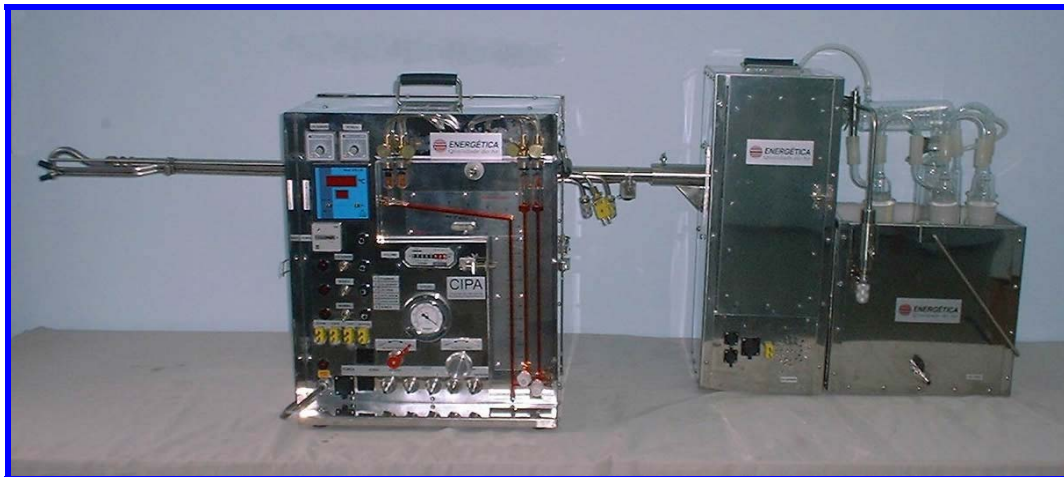
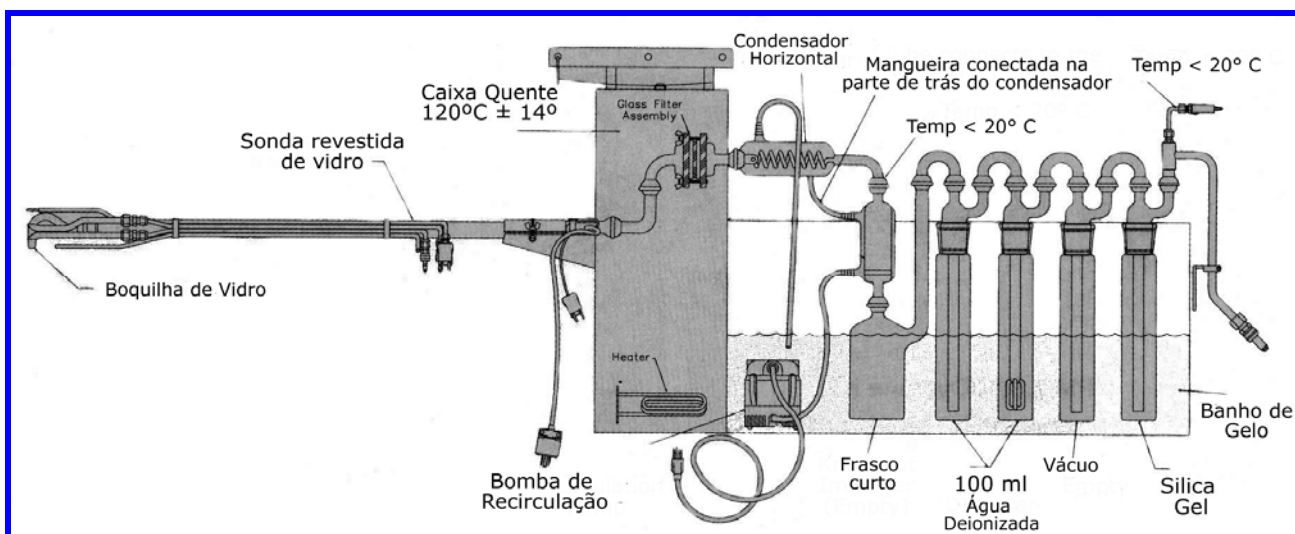


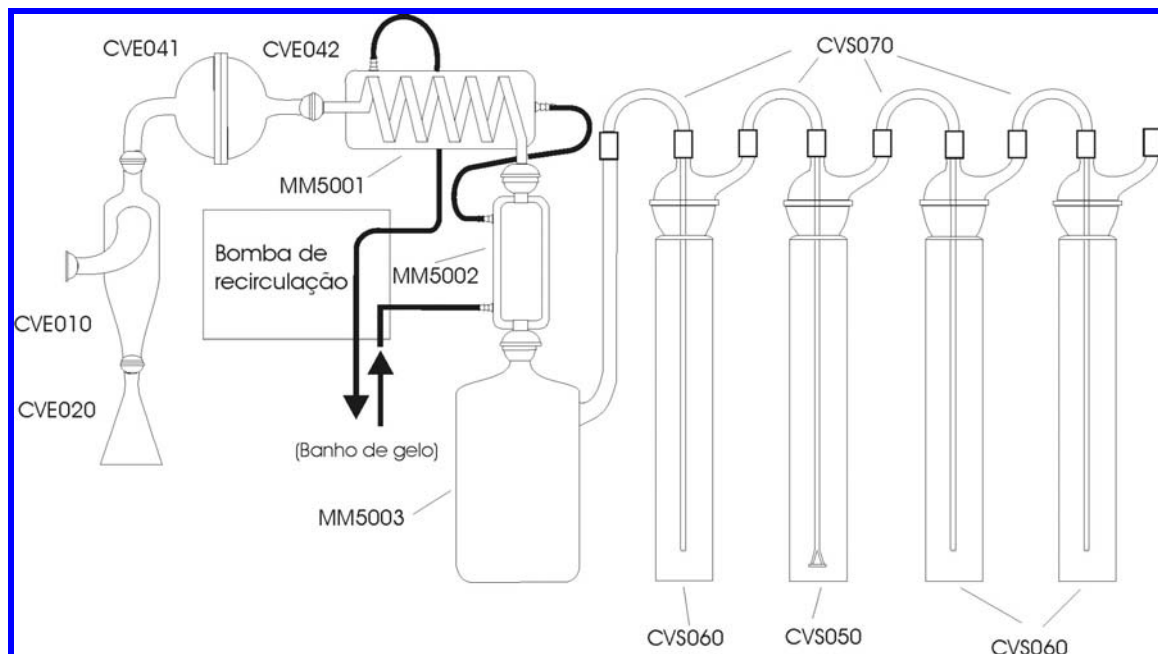
O CIPA-M5M pode ser utilizado para a coleta de Dioxinas e Furanos (Método 23 da US EPA) e de Compostos Orgânicos Semivoláteis (Método 0010 da US EPA e Método L9.232 da CETESB)



- O CIPA-M5M é basicamente o sistema CIPA acrescido das seguintes peças:
 - ▶ 1 Condensador, de vidro, resfriado à água
 - ▶ 1 Porta-resina, de vidro (emprega-se normalmente resina XAD)
 - ▶ 1 Frasco "knock-out" (que chamamos de "frasco curto")
 - ▶ 1 Bomba submersa, para a recirculação de água de condensação
 - ▶ 1 Conjunto de mangueiras de silicone, para o sistema de condensação
 - ▶ 1 Caixa Fria Estendida, com 34,5 cm de largura, para acomodar a vidraria padrão do CIPA, a vidraria M5M e a bomba.
- O porta-resina XAD deve ser envolvido com uma folha de alumínio, a fim de proteger a unidade contra a irradiação de calor e raios ultravioleta, que podem desclorinar os isômeros D/F
- Não deve ser usada graxa para vedação
- Recomenda-se usar juntas o-ring de PTFE, que podem ser exigidas por certos órgãos



PEÇAS COMPLEMENTARES PARA O MÉTODO 5 MODIFICADO



PEÇAS BÁSICAS DO CIPA

Parte com juntas esféricas; parte com pontas retas para conexão com mangueiras de silicone

- CVE010..... Ciclone (c/ juntas esféricas) (1)
- CVE020..... Erlenmeyer (c/ junta. esférica) (1)
- CVE030..... Conexão bypass do ciclone (c/ juntas esféricas) (1)
- CVE040..... Porta-filtro 110 mm completo (c/ junta esférica) (1)
- CVS050..... Impinger c/ ponta normal e pontas retas para conexão c/ mangueira de silicone) (1)
- CVS060..... Impinger c/ ponta modificada e pontas retas para conexão c/ mangueira de silicone (3)
- CVS070..... Conexão U c/ pontas retas p/ conexão c/ mangueira de silicone (4)
- CVS110..... Mangueira de silicone para conexão de vidraria (9)
- CVA100..... Garra de aço e mola, nº 28 (2)

PEÇAS COMPLEMENTARES PARA O SISTEMA M5M

Para formar um CIPA-M5M deve-se usar uma Caixa Fria Estendida (Ref. CF000E) e nela instalar as seguintes peças:

- M5M001 Condensador (c/ juntas esféricas) (1)
- M5M002 Porta-resina (c/ juntas esféricas) (1)
- M5M003 Frasco Curto (c/ 1 junta esférica e uma ponta reta p/ conexão de silicone) (1)
- CVS070..... Conexão U c/ pontas retas para conexão c/ mangueira de silicone (1)
- CVA100..... Garra de aço e mola, nº 28 (2)
- M5M004 Bomba de recirculação, para serviço submerso (1)