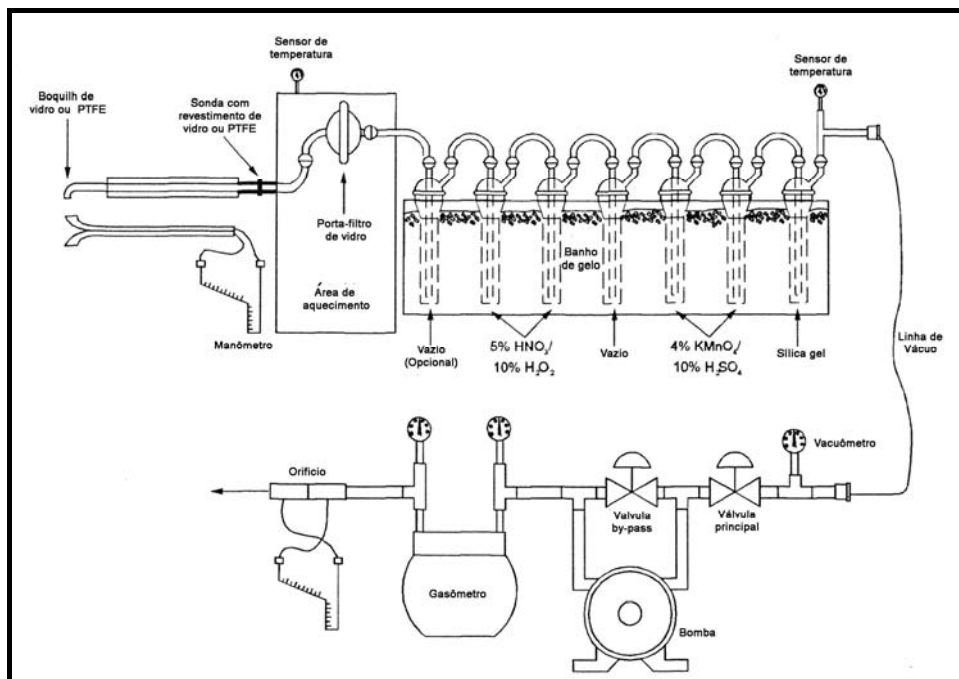


## Para a Coleta de Metais em Emissões de Fontes Estacionárias (Método 29 da US EPA)

O CIPA-M29 consiste basicamente em um CIPA-M5, aumentado pela inclusão de três impingers ao conjunto padrão de quatro do CIPA-M5. O aumento se deve à necessidade de se acomodar as soluções específicas para os diferentes metais (o método é validado para até 17 metais).

As soluções nos impingers são específicas para os diferentes metais. As amostras recolhidas são digeridas e frações apropriadas são analisadas por vários meios tais como espectroscopia de emissão de plasma de argônio acoplado indutivamente (ICPES), espectroscopia de absorção atômica (AAS) ou forno de grafite AAS, dependendo da sensibilidade requerida ou do efeito matricial no analito específico.



Os seguintes componentes são necessários para que o CIPA-M5 tenha desempenho de um CIPA-M29:

- 1 Sonda com revestimento interno de vidro ou PTFE e boquilhas também de vidro ou PTFE
- 3 Impingers Greenburg-Smith com ponta modificada
- 1 Caixa fria superestendida, com 460 mm de largura, para acomodação dos 7 impingers e gelo

O CIPA-M29 utiliza filtros de quartzo, isentos de aglutinantes orgânicos, evitando assim contaminação e formação de artefatos.

### PEÇAS BÁSICAS DO CIPA-M5

No CIPA-M29 entram os seguintes componentes do CIPA-M5:

- CC000**.....Console CIPA
- CB000**.....Bomba de vácuo (com gabinete)
- CQ000**.....Caixa quente
- CF601E**.....Adaptador do umbilical
- CF501**.....Termopar da caixa fria
- CU05M**.....Umbilical, 5 m

### VIDRARIA CIPA-M29

A vidraria CIPA-M29 é com pontas para conexões de silicone e é constituída das seguintes peças:

- CVE050** ..... Impinger com ponta normal (1)
- CVE060** ..... Impinger com ponta modificada (6)
- CVE070** ..... Conexão U, com juntas esféricas (6)
- CVE080** ..... Conexão L com juntas esféricas (1)
- CVE040** ..... Conjunto porta-filtro 110 mm (1)
- CVA100** ..... Garra de aço e mola, nº 28 (1)

### COMPONENTES ESPECÍFICOS CIPA-M29

Os seguintes componentes são acrescidos aos componentes acima, do CIPA-M5:

- CST15M**....Sonda, com pitot e termopar, revestida de PTFE
- CST400**....Conjunto de 10 boquilhas de PTFE
- CF000SE**...Caixa fria superestendida, com 460 mm de larg.
- CVS M29**...Conjunto de vidraria, completo